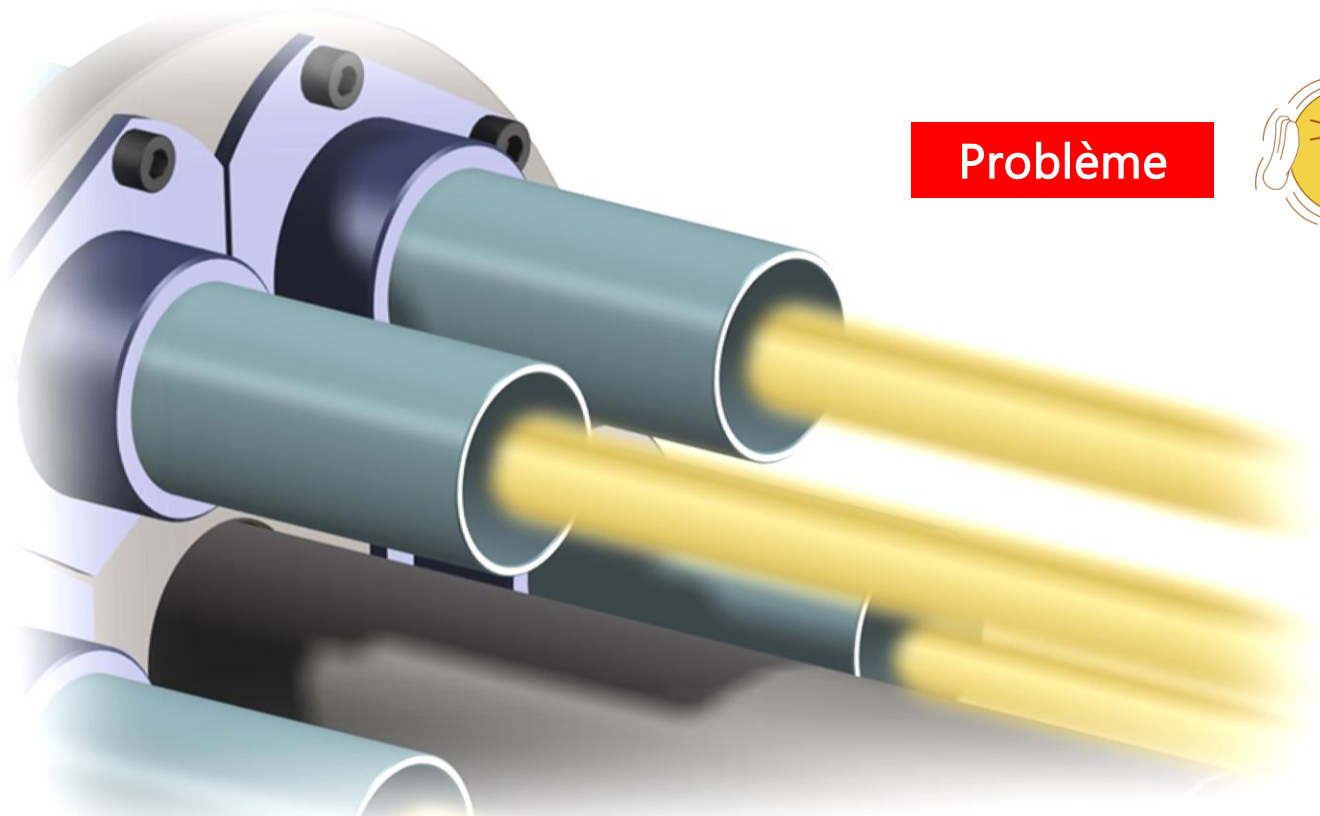
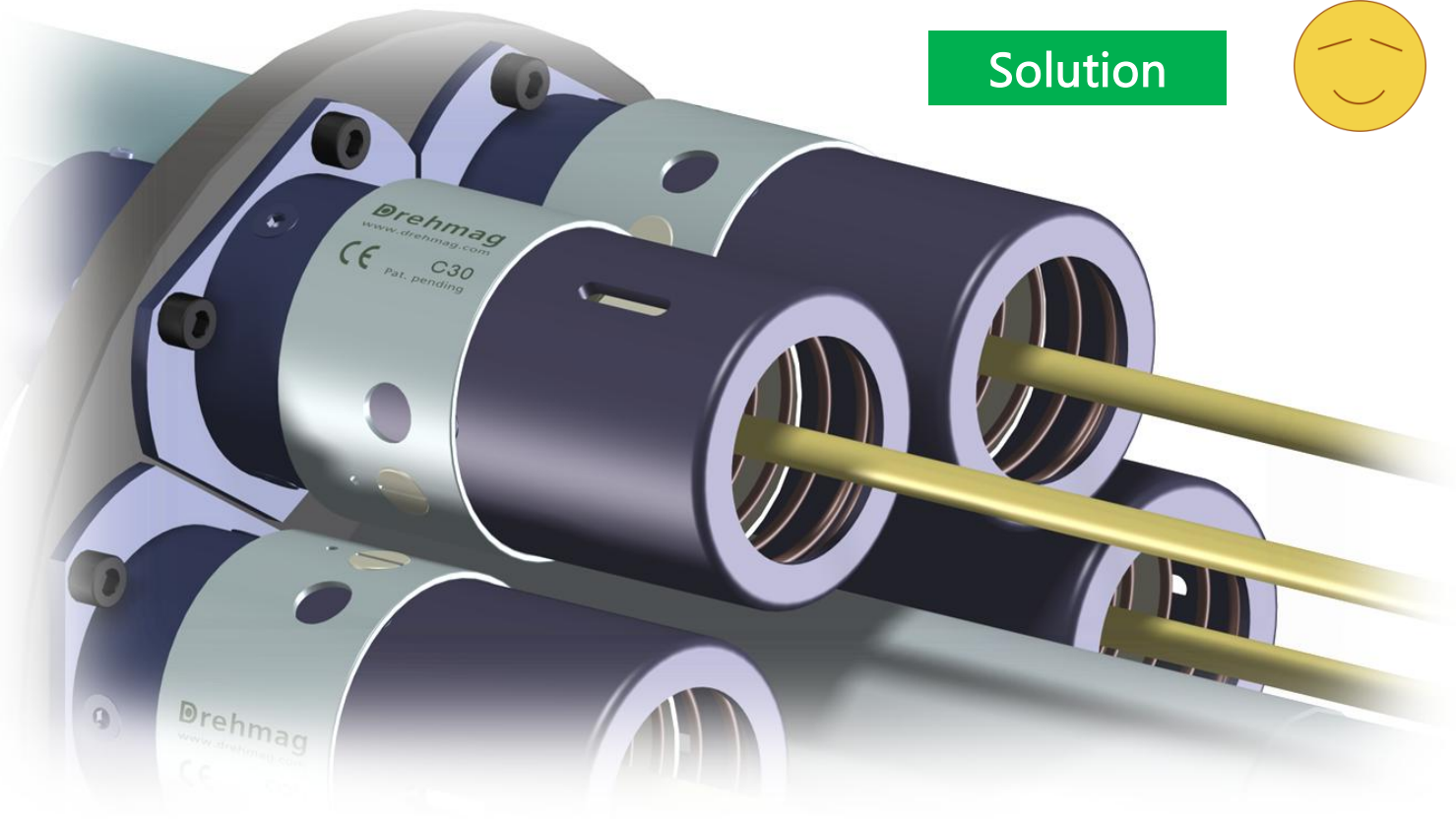


## Recentreurs de Barres Série C1-G



**Problème**

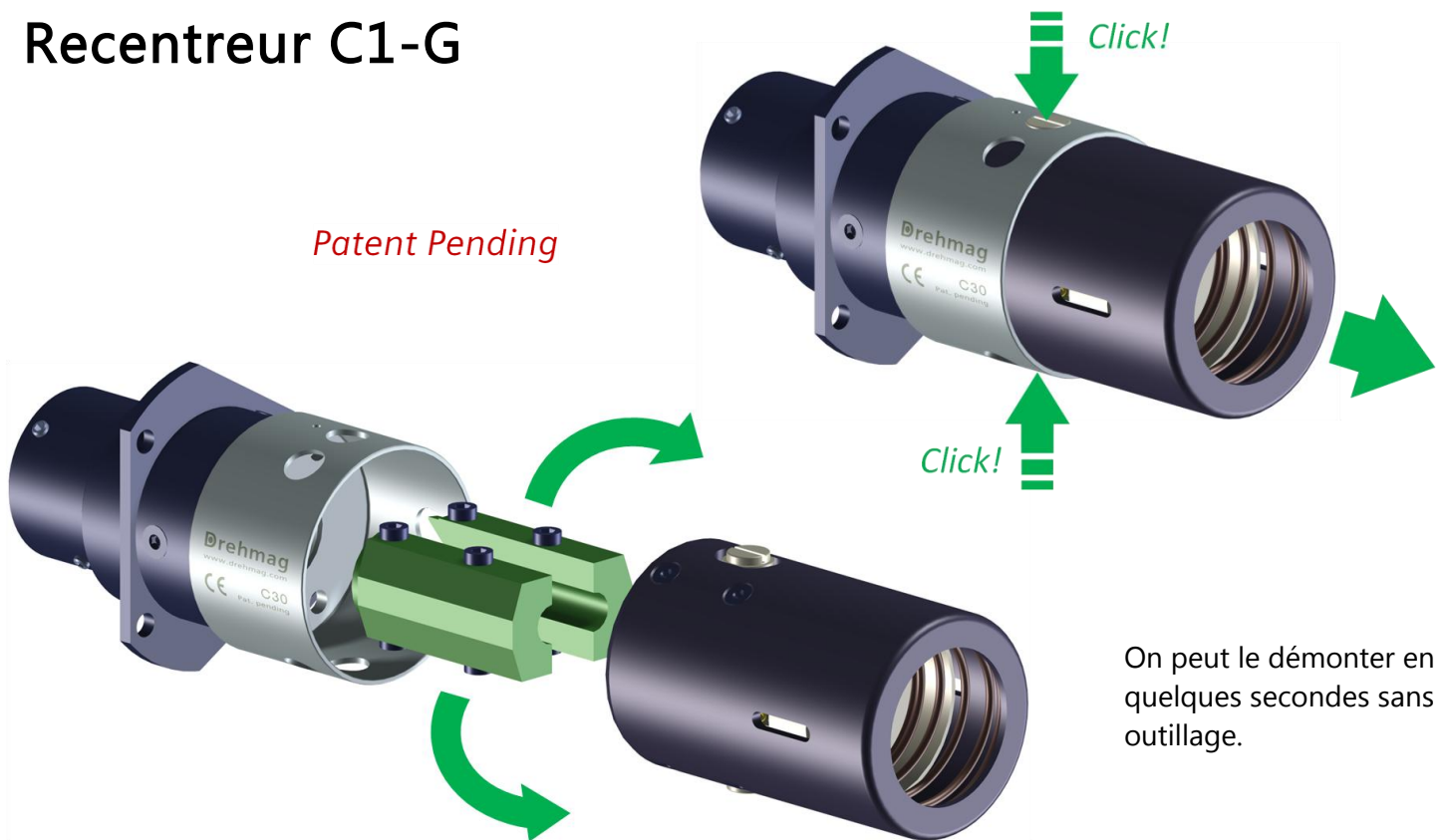


**Solution**



## Recentreur C1-G

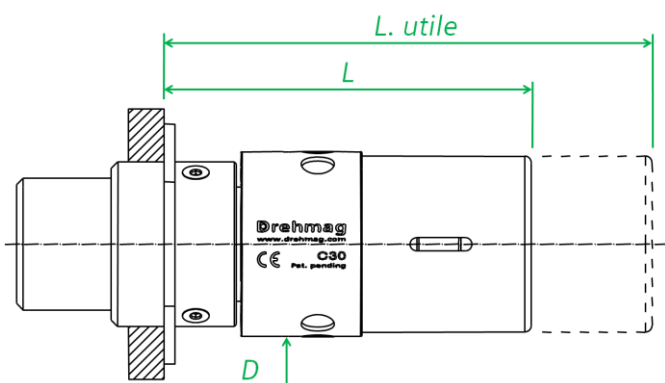
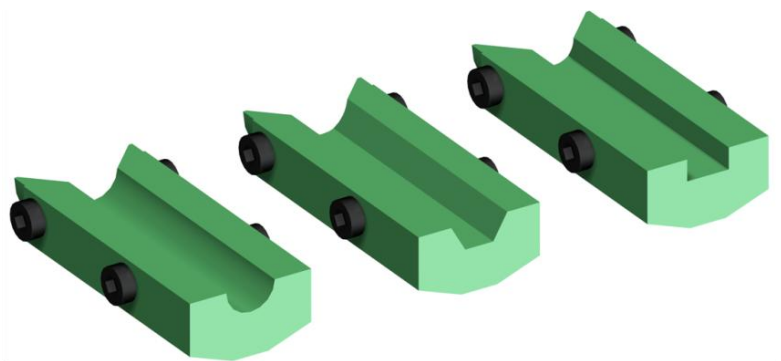
*Patent Pending*



On peut le démonter en quelques secondes sans outillage.

La Série C1-G est conçue pour centrer des barres de section petite et moyenne par rapport à la capacité du tour. Le recentreur peut être installé en quelques minutes sur tous les types de tours équipés d'un embarreur, à condition qu'il y ait un espace suffisant entre l'embarreur et le tour. À l'intérieur du recentreur, une paire de mâchoires guide parfaitement la barre, l'empêchant d'osciller et assurant ainsi un usinage silencieux et sans vibration. À l'arrivée de la poussette les mâchoires s'ouvrent automatiquement.

Les mâchoires sont en matière plastique ultra-résistante et elles n'abîment pas la surface de la barre. (Disponibles pour différents types de barres, rond - six pans - carrés).



Modèle	∅ Min Max	D	L	L. utile
C1-G20	5-15	67	141	183
C1-G24	5-18	72	149	199
C1-G30	6-20	84	162	217
C1-G40	8-30	102	214	276
C1-G52	10-35	125	229	299